

11 m
altura
máxima



uso
int/ext



eléctrica



NO
marcante



CARACTERÍSTICAS TÉCNICAS

Dimensiones

Altura máx. de funcionamiento*

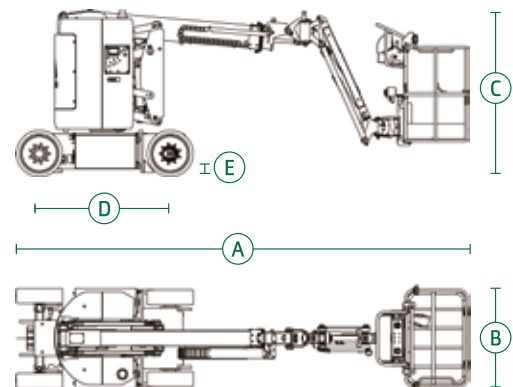
11.00 m

Altura de la plataforma	9.00 m
Alcance horizontal	6.25 m
Altura Up and Over	4.12 m
Longitud de la plataforma	1.17 m
Anchura de la plataforma	0.76 m
Capacidad de la plataforma	230 kg
(A) Longitud de estibación	5.46 m
(B) Anchura total	1.19 m
(C) Altura de estibación	2.00 m
(D) Batalla	1.58 m
(E) Distancia del suelo	0.09 m

Productividad

Número máximo de personas en plataforma (int./ext.)	2/2
Rotación de la plataforma giratoria	355°
Velocidad de traslación (estibada)	5 km/h
Velocidad de traslación (elevada)	0.65 km/h
Capacidad de ascenso en pendiente	30%
Viento máximo	12.5 m/s
Radio de giro interior	1.65 m
Radio de giro exterior	3.15 m
Inclinación máxima	2.5°/4.5°
Tipo de neumático	Sólido sin marcas
Tamaño del neumático	557 x 178 mm

* Altura de trabajo = Altura de la plataforma + 2 m



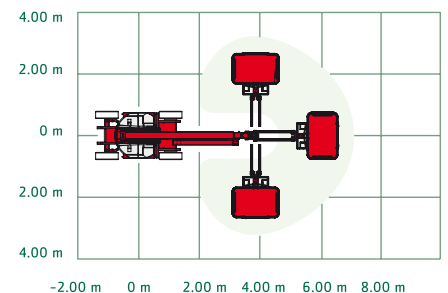
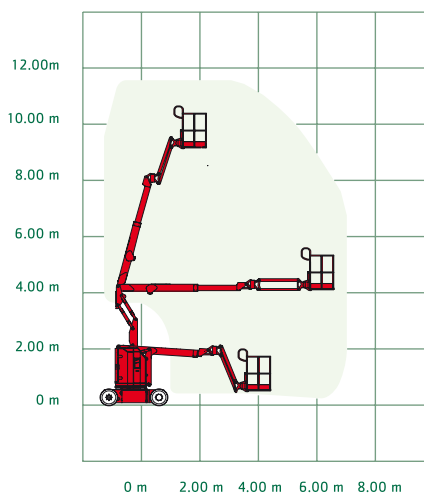
> TRASLACIÓN Y ELEVACIÓN ELÉCTRICA

- El chasis ultracompacto de 1.19 m permite que pase por puertas de tamaño estándar y que se pueda utilizar con mayor facilidad.
- El brazo puede oscilar $\pm 90^\circ$ de forma horizontal y tiene un rango de operación más amplio.
- Los sistemas de elevación y traslación están alimentados por motores de CA, que no necesitan mantenimiento y que ofrecen mayor seguridad.
- Los controles de elevación y traslación proporcionales ofrecen una acción compuesta óptima.
- Mando con doble joystick para un control preciso hasta de los movimientos más pequeños.

Potencia y transmisión

Alimentación	29 V CA 125Ah
Capacidad del sistema hidráulico	17 L

Peso 6.335 kg



Consulte
liftisa.com

para saber más sobre:

- Normativa de Seguridad
- Cursos de Formación
- Servicio Técnico

PRESTACIONES

Productividad

- Control proporcional.
- Claxon.
- Motor de traslación CA.
- Motor de elevación CA.
- Conector GPS.
- Interruptor de encendido.
- Entrada con barra de descarga.
- Descenso de emergencia.
- Neumáticos sólidos sin marcas.
- Sistema de protección contra la basculación excesiva.
- Sistema de diagnóstico inteligente.
- Sistema de detección de sobrecarga.
- Plataforma con nivelación automática.
- Protección antiatrapamiento.

OPCIONES Y ACCESORIOS

Opciones de productividad

- Alimentación de la plataforma mediante CA.
- Luz de trabajo para la plataforma.
- Caja de herramientas para la plataforma.
- Puerta abatible para la plataforma.
- Telemática.



UNIPERSONALES – MÁSTILES VERTICALES



Barcelona

Verneda del Congost, 6 - P.I. El Circuit
08160 Montmeló
+34 93 568 67 73

Madrid

C. Monturiol, 2-4 - P.I. San Marcos
28906 Getafe
+34 91 678 15 41

Valencia

Avenida Espioca, 181
46460 Silla
+34 960 591 722