



10.0m

TRASLACIÓN Y ELEVACIÓN ELÉCTRICA

Esta serie se puede utilizar en una variedad de soluciones para la construcción, para mantenimientos y otras aplicaciones, tanto en interiores como en exteriores.

Plataforma de trabajo reforzada.
Cero emisiones y silenciosa.

Debido a las continuas mejoras del producto, Liftisa se reserva la facultad de efectuar cambios en las especificaciones y/o el equipo sin previo aviso.

Nuestro objetivo: CERO accidentes

No solo es cuestión de llegar, sino de cómo llegas.



Características Técnicas

Dimensiones

Altura máxima de trabajo*	10.00 m
(A) Altura máxima de la plataforma	8.00 m
(B) Altura - replegada (suelo / plataforma)	1.14 m
(C) Longitud de la plataforma: exterior	2.26 m
Longitud de la plataforma: extendida	3.16 m
(D) Extensión de la plataforma	0.90 m
(E) Ancho de la plataforma	0.79 m
(F) Altura - replegada: con rieles subidos	2.32 m
Altura - replegada: con rieles bajados	1.95 m
(G) Longitud total con escalera	2.40 m
(H) Ancho máquina	0.83 m
(I) Distancia entre ejes	1.85 m

Productividad

Número máximo de personas en plataforma (int./ext.)	2/0
Capacidad de carga	230 kg
Capacidad de carga - extensión de plataforma	120 kg
Altura de conducción	Máxima
Pendiente superable	25%
Radio de giro - int.	0
Radio de giro - ext.	2.15 m
Velocidad de elevación/descenso	31/41 seg
Tracción	4x2
Freno	en ruedas delanteras
Neumáticos	sólidos no dejan marcas 38 x 13 cm

Potencia y transmisión

Alimentación	24 V DC 225Ah
Capacidad del sistema hidráulico	13 L

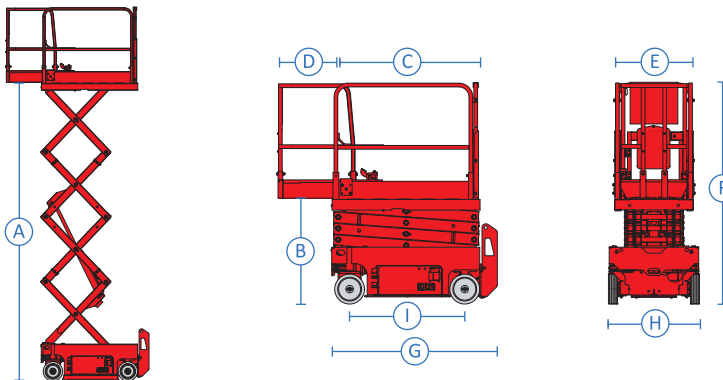
Peso

Peso	2.140 kg
------	----------

Cumplimiento normativo

Máquinas en conformidad con los estándares EN280/ANSI 92.20

* Altura de trabajo = Altura de la plataforma + 2 m



Los elevadores de tijera proporcionan una vida útil más prolongada de la batería con un sistema de accionamiento eléctrico directo. Esta serie se puede utilizar en una variedad de soluciones para la construcción, para mantenimientos y otras aplicaciones, tanto en interiores como en exteriores.

Plataforma de trabajo reforzada.

Cargador avanzado con protección de voltaje.

Mayor comodidad y seguridad para el conductor.

Funciona con batería, cero emisiones y conducción silenciosa.

Optimizada para ofrecer un rendimiento más duradero.

Sistema de control electrónico que permite una mejor capacidad de frenado en pendientes largas.

Bandejas de componentes abatibles para facilitar el acceso y el mantenimiento.

Sistema de autodiagnóstico inteligente para una rápida resolución de problemas.

Prestaciones

Productividad

- Barandilla plegable.
- Dispositivo de parada de emergencia.
- Liberación manual del soporte.
- Descenso de emergencia.
- Bandeja de componentes abatible.
- Antibaches.
- Puerta de entrada con autobloqueo.
- Alarma de inclinación con corte de elevación.
- Sistema de detección de sobrecarga.
- Alarma de descenso con baliza intermitente.
- Contador horario.
- Alarma de movimiento.
- Unidad de altura completa.
- Sistema de diagnóstico inteligente.

Potencia y transmisión

- 24 V DC 225 Ah

Neumáticos

- Sólidos, no dejan marcas.

Opciones y accesorios para venta

Opciones de productividad

- Toma de corriente en cesta.
- Plataforma dispositivo anticolisión.
- Aire comprimido en la plataforma.
- Baterías libres de mantenimiento.
- Batería de litio.
- GPS.

Nuestro
objetivo:
CERO
accidentes



No solo es cuestión de llegar,
sino de cómo llegas.

LiFTiSA worksmart  + Seguridad
+ Productividad
+ Eficacia

902 100 696 | www.liftisa.com | info@liftisa.com | [in](#) [f](#) [@](#) [X](#) [v](#)