



5.9m

TRASLACIÓN Y ELEVACIÓN ELÉCTRICA

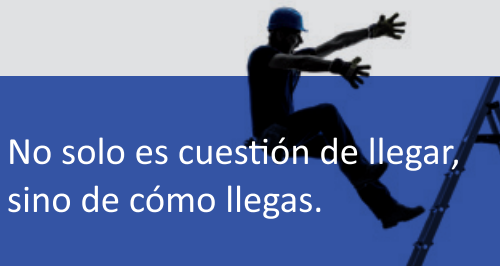
Compacta y bajo peso, ideal para entornos con restricciones de espacio y peso.

Pueden subir 2 personas.

Capacidad de carga de 227 kg.

Debido a las continuas mejoras del producto, LiFTiSA se reserva la facultad de efectuar cambios en las especificaciones y/o el equipo sin previo aviso.

Nuestro objetivo: CERO accidentes



No solo es cuestión de llegar, sino de cómo llegas.

Características Técnicas

Dimensiones

Altura máxima de trabajo*	5.90 m
(A) Altura máxima de la plataforma	3.90 m
(B) Altura - replegada (suelo / plataforma)	0.90 m
(C) Longitud de la plataforma: exterior	1.26 m
Longitud de la plataforma: extendida	1.72 m
(D) Extensión de la plataforma	0.46 m
(E) Ancho de la plataforma	0.67 m
(F) Altura - replegada: con barandillas subidas	2.02 m
Altura - replegada: con barandillas bajadas	1.68 m
(G) Longitud total con escalera	1.41 m
(H) Ancho máquina	0.78 m
(I) Distancia entre ejes	0.98 m

Productividad

Número máximo de personas en plataforma	2
Capacidad de carga	227 kg
Capacidad de carga - extensión de plataforma	91 kg
Altura de conducción	Máxima
Pendiente superable - replegada	25% / 14°
Velocidad de traslación-replegada	4.0 km/h
Velocidad de traslación-elevada	0.8 km/h
Radio de giro - int.	0.40 m
Radio de giro - ext.	1.55 m
Velocidad de elevación/descenso	20/24 seg
Tracción	en ruedas traseras, eléctrica
Freno	multidisco de freno en ruedas traseras, eléctrico
Neumáticos	no dejan marcas 25.4 x 7.6 cm

Potencia y transmisión

Alimentación	24 V DC (2 baterías de 12V 85 Ah)
Capacidad del sistema hidráulico	5.6 L

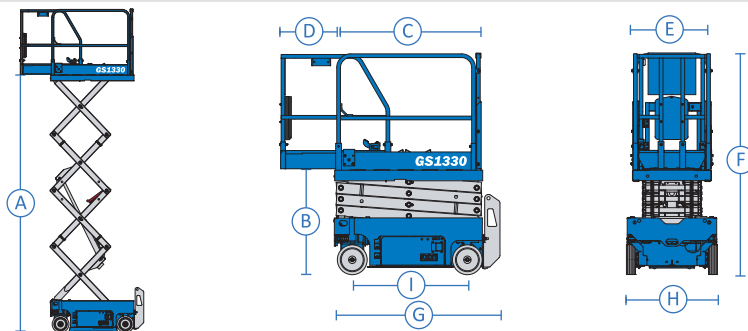
Peso

Peso**	885 kg
--------	--------

Cumplimiento normativo

Directivas de la UE: 2006/42/EC (estándar armonizado EN280), 2004/108/EC, 2006/95/EC

* Altura de trabajo = Altura de la plataforma + 2 m, ** El peso variará en función de las opciones y de la normativa del país.



Prestaciones

Productividad

- Barandillas replegables con puerta abatible y apertura a media altura.
- Tracción eléctrica en ruedas traseras.
- Sistema de control Smart Link TM (joystick, 2 velocidades de elevación y 2 velocidades de conducción, sistema de diagnóstico y localización de averías de uso fácil).
- Toma de corriente trasera.
- Control de plataforma con indicador de carga de baterías.
- Sistema de diagnóstico y localización de averías a bordo.
- Cableado AC a la plataforma.
- Puntos de sujeción para cuerda incorporados.
- Válvula manual de bajada de la plataforma.
- Interruptores de parada de emergencia en controles de base y en plataforma.
- Dos frenos multidiscos en ruedas traseras.

Prestaciones

Productividad

- Liberación eléctrica del freno.
- Compartimento extraíble de las baterías y los componentes hidráulicos.
- Antibaches.
- Sensor de inclinación con alarma sonora.
- Alarma de descenso.
- Alarma de movimiento.
- Luces intermitentes LED.
- Bocina.
- Contador horario.

Potencia y transmisión

- Baterías de 24 V DC
- Cargador inteligente universal de 20 amp.

Cesta

- Cesta de acero de 1.26 m x 0.67 m
- Extensión de la plataforma 0.46 m

Potencia y transmisión

- 24 V DC (2 baterías de 12V 85 Ah)

Neumáticos

- Sólidos, no dejan marcas.

Opciones y accesorios para venta

Opciones de productividad

- Barandillas fijas con puerta abatible doble.
- Predisposición de aire comprimido en la plataforma ⁽¹⁾.
- Toma de corriente en cesta (incluye enchufe y fusible rearmable como opción).
- Aceite hidráulico biodegradable.
- Bocina tipo automóvil.

Opciones de potencia

- Inversor de potencia ⁽¹⁾, 800W, 120V/60Hz, 240V/50Hz o 110V/50Hz abatible y apertura a media altura.
- Baterías AGM, libres de mantenimiento.

⁽¹⁾ Opción instalada sólo en fábrica.

Nuestro
objetivo:
CERO
accidentes



No solo es cuestión de llegar,
sino de cómo llegas.