



7.8m

TRASLACIÓN Y ELEVACIÓN ELÉCTRICA

Fácil de maniobrar en espacios reducidos.

Funcionamiento eléctrico silencioso. Bajo consumo y cero emisiones.

Para interior y exterior, en superficies estables y niveladas.

Capacidad para 2 usuarios.

Debido a las continuas mejoras del producto, LiFTiSA se reserva la facultad de efectuar cambios en las especificaciones y/o el equipo sin previo aviso.

Nuestro objetivo: CERO accidentes

No solo es cuestión de llegar, sino de cómo llegas.



Características Técnicas

Dimensiones	GS1930	GS1932
Altura máxima de trabajo*	7.79 m	7.79 m
(A) Altura máxima de la plataforma (sensor sobrecarga)	5.79 m	5.79 m
(B) Altura de la plataforma replegada	1.00 m	1.00 m
(C) Longitud de la plataforma: exterior	1.63 m	1.63 m
Longitud de la plataforma: extendida	2.54 m	2.54 m
(D) Extensión de la plataforma	0.91 m	0.91 m
(E) Ancho de la plataforma	0.74 m	0.74 m
(F) Altura - replegada: con barandillas subidas	2.11 m	2.11 m
Altura - replegada: con barandillas bajadas	1.75 m	1.75 m
(G) Longitud total con escalera	1.83 m	1.83 m
(H) Ancho máquina	0.76 m	0.81 m
(I) Distancia entre ejes	1.32 m	1.32 m

Productividad

Número máximo personas en plataforma (int./ext.)	2/-	2/1
Capacidad de carga	272 kg	272 kg
Capacidad de carga - extensión de plataforma	113 kg	113 kg
Altura de conducción	Máxima	Máxima
Pendiente superable - replegada	25%	25%
Velocidad de traslación-replegada	4.0 km/h	4.0 km/h
Velocidad de traslación-elevada	0.8 km/h	0.8 km/h
Radio de giro - int.	0	0
Radio de giro - ext.	1.55 m	1.55 m
Velocidad de elevación/descenso	16/29 seg	16/29 seg
Tracción	en ruedas delanteras	en ruedas delanteras
Multidiscos de freno	en ruedas traseras	en ruedas traseras
Neumáticos no dejan marcas	30 x 11 x 20 cm	30 x 11 x 20 cm

Potencia y transmisión

Alimentación	24 V (4 baterías de 6V 225 Ah)
Capacidad del sistema hidráulico	14.2 L

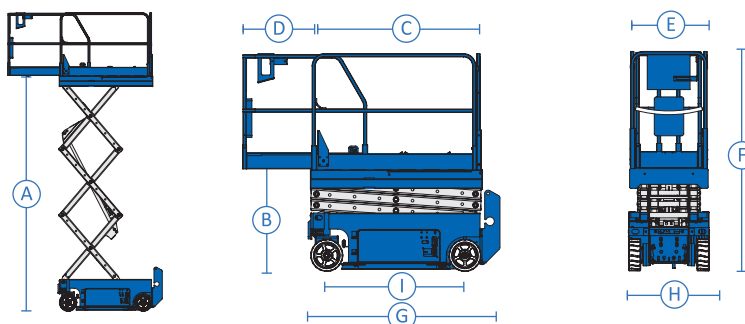
Peso

Peso**	1.498 kg	1.503 kg
--------	----------	----------

Cumplimiento normativo

Directivas de la UE: 2006/42/EC (estándar armonizado EN280), 2004/108/EC, 2006/95/EC

* Altura de trabajo = Altura de la plataforma + 2 m, ** El peso variará en función de las opciones y de la normativa del país.



Prestaciones

Productividad

- Barandillas replegables con puerta abatible y apertura a media altura.
- Sistema de control Smart Link™ (joystick, 2 velocidades de elevación y 2 velocidades de conducción, sistema de diagnóstico y localización de averías de uso fácil).
- Toma de corriente trasera.
- Control de plataforma con indicador de carga de baterías.
- Sistema de diagnóstico y localización de averías a bordo.
- Cableado AC a la plataforma.
- Puntos de sujeción para cuerda incorporados.
- Válvula manual de bajada de la plataforma.
- Interruptores de parada de emergencia en controles de base y en plataforma.
- Multidiscos de freno en ruedas traseras.
- Frenos hidráulicos dinámicos en ruedas delanteras.
- Liberación manual del freno.

Prestaciones

Productividad

- Compartimento extraíble de las baterías y de los componentes hidráulicos para fácil acceso.
- Antibaches.
- Sensor de inclinación con alarma sonora.
- Alarma de descenso.
- Luz intermitente y bocina.
- Contador horario.
- Conector telemático.

Potencia y transmisión

- Baterías de 24 V DC
- Cargador inteligente universal de 20 amp.

Cesta

- Cesta de acero de 1.63 m x 0.74 m
- Extensión de la plataforma 0.91 m

Potencia y transmisión

- 24 V DC (4 baterías de 6V 225 Ah).

Tracción

- Tracción en las ruedas delanteras.

Neumáticos

- Sólidos, no dejan marcas.

Opciones y accesorios para venta

Opciones de productividad

- Predisposición de aire comprimido en la plataforma.
- Toma de corriente en cesta (incluye enchufe y fusible rearmable como opción).
- Aceite hidráulico biodegradable.
- Track & Trace ⁽¹⁾ (GPS para conocer ubicación de la máquina e información sobre el funcionamiento).
- Alarma de movimiento.
- Bocina.

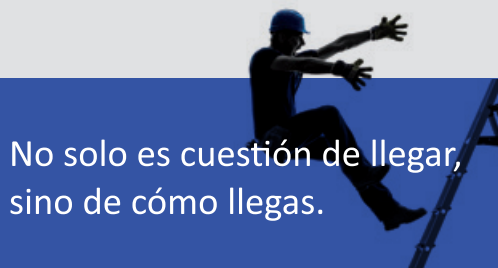
Opciones de alimentación

- Baterías sin necesidad de mantenimiento.
- Kit de deshabilitación en caso de baja temperatura.

⁽¹⁾ Incluye una primera suscripción de 2 años.



Nuestro objetivo:
CERO
accidentes



No solo es cuestión de llegar, sino de cómo llegas.