



14.0m

TRASLACIÓN Y ELEVACIÓN ELÉCTRICA

Diseñada para interior y uso al aire libre.

Cero emisiones, respetuosa con el medio ambiente. Silenciosa.

Alto rendimiento y mejor superación de las pendientes.

Debido a las continuas mejoras del producto, Liftisa se reserva la facultad de efectuar cambios en las especificaciones y/o el equipo sin previo aviso.

Nuestro objetivo: CERO accidentes

No solo es cuestión de llegar, sino de cómo llegas.



Características Técnicas

Dimensiones

Altura máxima de trabajo* (int./ext.)	14.00 / 9.50 m
(A) Altura máxima de la plataforma (int./ext.)	12.00 / 7.50 m
(B) Longitud de la plataforma: exterior	2.26 m
Longitud de la plataforma: extendida	3.16 m
(C) Extensión de la plataforma	0.90 m
(D) Ancho de la plataforma	1.12 m
(E) Altura - replegada: con rieles subidos	2.63 m
Altura - replegada: con rieles bajados	1.84 m
(F) Longitud total con escalera	2.49 m
(G) Ancho máquina	1.18 m
(H) Distancia entre ejes	1.85 m
Distancia al suelo	10 cm

Productividad

Número máximo de personas en plataforma (int./ext.)	2/1
Capacidad de carga	320 kg
Capacidad de carga - extensión de plataforma	120 kg
Altura de conducción	Máxima
Pendiente superable	25%
Radio de giro mínimo	2.45 m
Velocidad de elevación	65 seg
Velocidad de descenso	60 seg
Tracción	4x2
Freno	en ruedas traseras
Neumáticos	sólidos no dejan marcas 38 x 13 cm

Potencia y transmisión

Alimentación	24 V 300Ah
Capacidad del sistema hidráulico	23 L

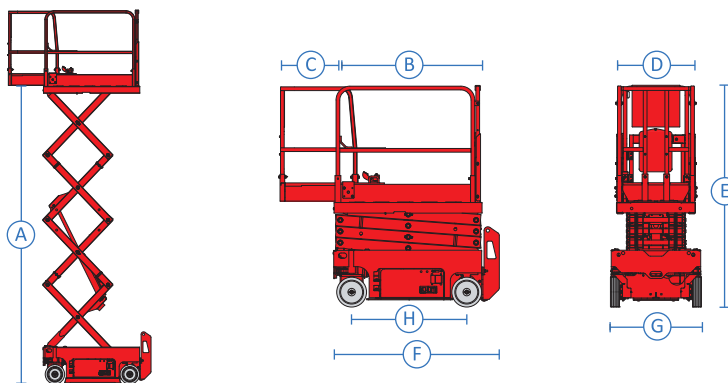
Peso

Peso	2.970 kg
------	----------

Cumplimiento normativo

Máquinas en conformidad con los estándares EN280/ANSI 92.20

* Altura de trabajo = Altura de la plataforma + 2 m



Diseñada para interior y uso al aire libre.

Cero emisiones, respetuosa con el medio ambiente. Silenciosa.

Alto rendimiento y mejor superación de las pendientes.

Sistema de autodiagnóstico inteligente para una rápida resolución de problemas.

Componentes claves universales, facilita el mantenimiento.

Bandeja de componentes abatible para fácil acceso.

Batería de litio opcional.

Prestaciones

Productividad

- Barandilla plegable.
- Dispositivo de parada de emergencia.
- Liberación manual del soporte.
- Descenso de emergencia.
- Bandeja de componentes abatible.
- Antibaches.
- Puerta de entrada con autobloqueo.
- Alarma de inclinación con corte de elevación.
- Sistema de detección de sobrecarga.
- Alarma de descenso con baliza intermitente.
- Alarma de movimiento.
- Unidad de altura completa.
- Sistema de diagnóstico inteligente.

Prestaciones

Potencia y transmisión

- 24 V 300 Ah

Neumáticos

- Sólidos, no dejan marcas.

Opciones y accesorios para venta

Opciones de productividad

- Alimentación de CA en la plataforma.
- Sistema de alarma por voz.
- Telemática.
- Plataforma dispositivo anticolisión.
- Baterías libres de mantenimiento.
- Aceite hidráulico biodegradable.



Nuestro
objetivo:
CERO
accidentes

No solo es cuestión de llegar,
sino de cómo llegas.



LiFTiSA worksmart  + Seguridad
+ Productividad
+ Eficacia

902 100 696 | www.liftisa.com | info@liftisa.com | [in](#) [f](#) [@](#) [X](#) [▶](#)